



中华人民共和国国家标准

GB 4387—2008
代替 GB 4387 · 1994, GB 6389 · 1997

工业企业厂内铁路、道路运输安全规程

Safety regulation for railway and road transportation
in plants of industrial enterprises

2008-12-11 发布

2009-10-01 实施

中华人民共和国国家质量监督检验检疫总局 发布
中国国家标准化管理委员会

目 次

前言	I
1 范围	1
2 规范性引用文件	1
3 术语和定义	1
4 基本要求	2
5 铁路运输	2
6 道路运输	9
7 道口安全	12
附录 A (规范性附录) 标准汽车换算系数 K	30
附录 B (规范性附录) 列车接近通知时间及接近区段长度的计算	31

前 言

本标准全部技术内容为强制性的。

本标准代替 GB 4387—1994《工业企业厂内铁路、道路运输安全规程》和 GB 6389—1997《工业企业铁路道口安全标准》。

本标准与 GB 4387—1994 和 GB 6389—1997 相比主要变化如下：

- 增加了道路运输危险货物车辆标志及道路交通标志和标线等有关规范性引用文件；
- 增加了厂内铁路运输、厂内道路运输的术语和定义；
- 增加了设计生产单位的资质及出具合格证的要求；
- 增加了对有害物料及超限货物的运输的相应安全规定；
- 增加了厂内铁路、道路运输事故应急救援预案；
- 修改了在区间、站内通信、信号架空线弛度最低点至地面、轨面的距离；
- 增加了铁路信号、通信光(缆)埋设铺设地点设置警示保护标志的条款；
- 删除了新建厂的铁路线路与道路交叉点应设置立体交叉的部分条款；
- 增加了对跨越道路上空的建(构)筑物设置限高标志及限高设施的要求；
- 修改了限于厂内行驶车辆的号牌和行驶证发放的管理部门；
- 增加了对厂内道路装运易燃易爆、剧毒等危险货物人员的从业资格证要求；
- 修改了对装运易燃易爆、剧毒等危险货物车辆标志的要求；
- 增加了装运易燃易爆、剧毒等危险货物应急处理预案的要求；
- 修改了 GB 6389 中道口分级的有关规定；
- 增加了铁路道口事故应急救援预案要求；
- 增加了道口房内通讯设施的配备规定；
- 修改了 GB 6389 中道口信号设施中有关栏木的要求；
- 修改了 GB 6389 中列车接近道口电动或人工栏木落下后,有关音响信号的规定；
- 删除了 GB 6389 中“道口信号机光源中采用的 12 V 15 W 双丝灯泡”,增加了“有条件时可采用 LED 发光二极管”；
- 修改了 GB 6389 中当利用现有轨道电路确有困难时,可采用微机连锁系统实行集中控制以满足道口自动信号的条款,将“采用微机连锁系统实行集中控制”修改为“增设其他点式传感装置”；
- 修改了 GB 6389 中有关铁路道口标志的规定,将铁路道口标志分为有人看守铁路道口标志和无人看守铁路道口标志；
- 修改了 GB 6389 中道口标志中停车瞭望让行标志的内容；
- 增加了铁路道口标志均应采用反光材料制作标志面的要求；
- 删除了 GB 6389 中“道口护桩可用木材制作”的内容；

本标准的附录 A 和附录 B 为规范性附录。

本标准由国家安全生产监督管理总局提出。

本标准由全国安全生产标准化技术委员会(SAC/TC 288)归口。

本标准起草单位:中钢集团武汉安全环保研究院。

本标准主要起草人:黄劲松、王志、谢和平、王晓轩。

GB 4387—2008

本标准所代替标准的历次版本发布情况为：

——GB 4387—1984、GB 4387—1994；

——GB 6389—1986、GB 6389—1997。

工业企业厂内铁路、道路运输安全规程

1 范围

本标准规定了工业企业厂内铁路、道路运输所必须遵守的安全要求,规定了工业企业铁路道口的分级、道口的设置、道口安全设施的配备和看守、道口信号和标志等要求。

本标准适用于工业企业厂内铁路、道路运输,矿山和物资仓库的铁路和道路运输亦可参照使用,不适用于林场、建筑工地以及铁道、交通、公安部门管辖的铁路和道路运输。

本标准适用于工业企业标准轨距铁路道口,不适用于矿山、林区、国家铁路、地方铁路的铁路道口。

2 规范性引用文件

下列文件中的条款通过本标准的引用而成为本标准的条款。凡是注日期的引用文件,其随后所有的修改单(不包括勘误的内容)或修订版均不适用于本标准。然而,鼓励根据本标准达成协议的各方研究是否可使用这些文件的最新版本。凡是不注日期的引用文件,其最新版本适用于本标准。

- GB 146.1 标准轨距铁路机车车辆限界
- GB 146.2 标准轨距铁路建筑限界
- GB 1589 道路车辆外廓尺寸、轴荷及质量限值
- GB 5768 道路交通标志和标线
- GB 10494 铁路区间道口信号设备技术条件
- GB 13392 道路运输危险货物车辆标志
- GB/T 18833 公路交通标志反光膜
- GBJ 12 工业企业标准轨距铁路设计规范
- GBJ 22 厂矿道路设计规范
- CJJ 37 城市道路设计规范
- JTJ 1 公路工程技术标准

3 术语和定义

下列术语和定义适用于本标准。

3.1

厂内铁路运输 **factory-in railway transportation**

在工业企业厂内铁路上以机车或动车牵引车列的方式,从事货物运输活动的总称。

3.2

厂内道路运输 **factory-in road transportation**

在工业企业厂内道路上使用汽车或其他运输工具,从事货物运输或客运活动的总称。

3.3

铁路道口 **railway level crossing**

铁路上铺面宽度在 2.5 m 及以上,直接与道路贯通的平面交叉。按看守情况分为有人看守道口和无人看守道口[GB 10494]。

3.4

厂内道口 **factory-in railway level crossing**

工业企业铁路与厂内道路平面交叉的铁路道口。

3.5

厂外道口 factory-out railway level crossing

工业企业铁路与厂外道路平面交叉的铁路道口。

4 基本要求

4.1 应根据工艺流程、运输量和物料性质,选用适当的运输方式,合理地组织车流、人流,从设计上保证运输、装卸作业的安全。

4.2 厂内建(构)筑物、设备和绿化物严禁侵入铁路线路和道路的建筑限界,并不得妨碍视线。现有已侵入限界的围墙和各种建(构)筑物必须拆除。拆除确有困难的永久性建(构)筑物,在其大修或改造时应予解决;未拆除前应制定有效的安全措施,并在侵限处设置侵限警告标志。

4.3 制造、改造和改装的运输、装卸设备,应由具有相应资质的设计和生产单位出具完整的技术资料、使用说明书和合格证等。

4.4 应建立运输、装卸设备的技术档案,有计划地对运输、装卸设备进行大、中、小修和维修保养。新购、改装和修复后的运输、装卸设备在投入使用前,必须经过验收或试运转,符合安全技术要求并制定安全技术操作规程后,方准使用。

4.5 从事运输工作的新职工和代培、实习人员,入厂时应进行安全教育,在指定的人员带领下工作,按不同岗位确定不同的培训时间,经考试合格后,方准上岗。

机车、机动车和装卸机械的驾驶人员,必须经有关部门组织的专业技术、安全操作考试合格,发给驾驶证,方准驾驶。

从事危险品运输、装卸、押运人员,应持有相关主管部门颁发的危险货物运输从业资格证,必须定期进行安全教育,每年在厂内进行一次训练和考试,经考试合格,方准继续操作。

4.6 从事运输作业的人员,应定期进行体格检查。经检查合格者,方能继续担任原职工作。

4.7 运输、装卸作业人员作业时,应按规定穿戴劳动防护用品。

4.8 有害物料的运输,应使用经专业资质机构检测检验合格的设备或容器。运输超限货物时,必须满足超限货物装载和加固要求,并采取必要的安全措施。在超限货物的运输影响到厂内铁路、道路的行车安全时,必须事先经企业铁路、道路运输管理部门的批准。

4.9 原有线路改造、邻近路基施工(特别是地下工程)、跨越或穿过路基构筑物施工、跨越铁路线路和道路或横穿路基和桥梁敷设电缆、管道等设施时,必须事先经工厂总图管理和运输部门批准。

4.10 在运输线路附近施工时,应事先得到企业运输主管部门的批准,不得占用运输设备,并采取防护措施。所用器具、材料的堆放,不得侵入铁路线路和道路的建筑限界,妨碍行车安全。

4.11 工业企业应对厂内铁路和道路突发的重大自然灾害及火灾事故,重大铁路、道路运输安全事故及其他影响铁路道路运输安全、畅通的突发性事件,制订应急救援预案,明确应急指挥、救援等事项。

5 铁路运输

5.1 铁路运输设施

5.1.1 铁路线路应按设计标准铺设,并保持路基坚实稳固、道床密实、排水设施完整畅通。

5.1.2 厂内铁路线路路基在路堤护道边线外、路堑天沟边线外和平地侧沟边线外1 m以内,严禁挖沟、蓄水、取土,并不得向铁路线路上排弃废水和倒垃圾。

5.1.3 站场最外侧的线路中心线至路面边缘的宽度不得小于3 m。现有不符合上述规定的站场,当改、扩建站场条件困难时不得小于2.8 m;在梯线、平面调车牵出线 and 货场边缘的装卸线等经常有调车人员上、下作业的一侧,不得小于3.5 m。

5.1.4 允许行人的铁路桥梁和隧道的一侧或两侧应设置有防护栏杆的人行道。

5.1.5 岔线与正线、到发线接轨时,均应铺设安全线。岔线与站内到发线接轨,当站内有平行进路及隔

开道岔并有联锁装置时,可不设安全线。

在进站信号机外制动距离内为超过 6‰下坡道的车站,应在正线或到发线的接车方向末端设置安全线。

安全线的有效长度一般不小于 50 m。

5.1.6 厂内车站应设在平直的线路上,必须设在坡道上时,其坡度不得大于 1.5‰。在困难条件下,可设在不大于 2.5‰的坡道上,但必须采取防溜措施。站线曲线半径在困难条件下不得小于 400 m;仅有 2 至 3 条配线时,曲线半径不得小于 300 m。

5.1.7 厂内铁路线路最小曲线半径应符合表 1 的规定,最大纵向坡度应符合表 2 的规定。危险物品装卸线的曲线半径不得小于 500 m。

使用固定轴距小于 4.6 m 或 3.5 m 机车的线路,前者最小曲线半径应不小于 150 m,后者应不小于 120 m。

铁路局机车进厂取送车的专用线,应按铁道部有关铁路技术标准执行。

表 1 厂内铁路线路最小曲线半径

线路名称	最小曲线半径/m	
	一般条件	困难条件
厂内正线	300	200
联络线	300	180
装卸线	500	300
其他线	200	180

表 2 厂内铁路线路最大纵向坡度

线路名称		最大纵坡/‰	
		一般条件	困难条件
厂内正线和联络线	蒸汽机车	15	20
	内燃与电力机车	20	25
装卸线		0	1.5
液体槽车、液体金属和熔渣罐车停放线		0	0

5.1.8 站内有调车作业的各线道床间,应用渗水材料铺平。

5.1.9 位于调车作业区、装卸区和作业人员通行地段的排水槽,以及库房内的地沟应加盖板。上述设施清沟和设备检修完毕后,盖板应盖好,并定期检查。

5.1.10 牵出线、货场边缘的装卸线有调车作业人员上、下车地段的一侧,其道床顶面宽度应铺设至轨枕头部外 1 m 处。

5.1.11 道岔应铺设在直线上,避免铺设在竖曲线或桥头上。如有困难时,可铺设在半径大于 5 000 m 的竖曲线上或距桥头 25 m 以外。道岔有下列情况之一时,应及时整治或更换。

- a) 两尖轨互相脱离;
- b) 尖轨尖端与基本轨在静止状态下不密贴,间隙超过 2 mm;
- c) 尖轨被轧伤,轮缘有爬上尖轨的危险;
- d) 在尖轨顶面宽 50 mm 以上的断面处,尖轨顶面低于基本轨顶面超过 2 mm;
- e) 基本轨垂直磨耗,正线超过 8 mm,其他线超过 10 mm;
- f) 在辙叉心宽 40 mm 的断面处,辙叉心垂直磨耗,正线超过 8 mm,其他线超过 10 mm;

- g) 辙叉心作用面至护轮轨头部外侧距离小于 1 391 mm 或翼轨作用面至护轮轨头部外侧距离大于 1 348 mm;
- h) 辙叉(辙叉心、翼轨)损坏;
- i) 尖轨或基本轨损坏;
- j) 护轮机螺栓折损。

5.1.12 尽头线的终端,应设置车档和车档表示器。车档后面的安全距离,露天不小于 15 m,车间内不小于 6 m。上述距离内,严禁修建建(构)筑物或安装设备。

5.1.13 机车投入运行前,必须达到机车运行状态,下列主要部件必须作用良好并符合要求:

- a) 机械、走行部件,风泵、制动、撒砂、牵引给油装置,发电机(包括头灯和信号标志),汽笛、风笛和各种监督计量器具;
- b) 车钩、轮对;
- c) 扶手、车梯和脚蹬等;
- d) 蒸汽机车的锅炉及其给水装置、安全阀、易溶塞、水表及调整阀等;
- e) 电力机车的受电弓、牵引电动机、辅助机组、高压电器、与操纵机车有关的低压电器、蓄电池组、主辅控制电路及安全保护装置。
- f) 内燃机车的柴油机及辅助装置、牵引电机、传动装置、蓄电池组、与操纵机车有关的电器及线路、安全保护装置。

5.1.14 运行的普通车辆,其主要部件应保持技术状态良好。

- a) 转向架、轮对;
- b) 制动装置,车钩中心水平线或钩板底面最低点至钢轨顶高度符合要求;
- c) 扶手、脚蹬等。

5.1.15 运行的特种车辆应保持技术状态良好,其性能必须符合下列要求:

- a) 自翻车车体正位,车箱不倾斜,起翻装置和气动系统作用良好;
- b) 硝酸、硫酸和高压罐车安全阀的调整压力,应分别不得小于 8×10^4 Pa、 1.5×10^5 Pa、 1.8×10^5 Pa,其罐体腐蚀厚度均不得大于 30%。
- c) 液体金属罐车、熔渣罐车的罐体应保持正位,翻罐机构作用良好。

5.1.16 站场、道岔区、料场、渣场、装卸线以及建筑物的进出口等处,应有良好的照明设施,其照度应符合下列要求:

- a) 站场线路上不小于 1 lx;
- b) 道岔区不小于 5 lx;
- c) 装卸场所不小于 5 lx;
- d) 料场、渣场不小于 0.5 lx。

5.2 铁路界限、线路间距及线路有关距离。

5.2.1 建(构)筑物和设备及铁路的建筑接近限界,除应符合 GB 146.1 和 GB 146.2 的规定外,使用特殊型号的车辆或有其他特殊需要时,各行业部门可制定特种建筑接近限界。

5.2.2 站场线路间距和线路中心线至建(构)筑物或设备的距离,除应符合 GBJ 12 的有关规定外,有普通车调车作业通过的建筑物大门边缘,距铁路中心线不得小于 2 600 mm;有冶金车调车作业通过的建筑物大门边缘,距铁路中心线不得小于 2 800 mm。

5.2.3 通信、信号架空线弛度最低点至地面、轨面的距离应符合下列规定。

- a) 在区间,距地面不少于 3 m;
- b) 在站内,距地面不少于 3.5 m;
- c) 跨越道路,距路面不小于 5.5 m;
- d) 跨越铁路,距钢轨顶面不小于 7 m;

- c) 禁止在电线路下面植树,电线路附近的树枝与电线的距离,在市区内时不得小于 1 m,在市区外时不得小于 2 m。

5.2.4 电力线路与铁路接近或交叉时的距离应符合下列规定:

- a) 接近或平行时,电杆(塔)外缘至线路中心线的水平距离:10 kV 以下架空电力线路,不小于 3 m;35 kV 架空电力线路,不小于电杆(塔)高加 3 m;
- b) 电力线路跨越铁路(非电力牵引区段)时,电杆内侧距铁路中心线的水平距离不得小于 5 m,其导线最大弛度的最低点距钢轨顶面的距离:110 kV 及以下电力线路不得小于 7.5 m;154 kV~220 kV 的电力线路不得小于 8.5 m;330 kV 的电力线路不得小于 9.5 m;
- c) 为避免低压电力线路跨越高压电力线路,便于设备维修管理,10 kV 及以下的电力线路,尽量由地下穿过铁路。

5.2.5 厂内正线、联络线直线地段以及站场两侧边缘栽植灌木绿篱时,其中心距铁路中心线不得小于 4 m;栽植乔木不得小于 5 m;当树冠影响行车视线时,应及时剪枝;曲线地段应栽植于行车视线以外。

5.3 信号、安全标志

5.3.1 信号标志的设置、信号显示和使用方法,应参照铁道部《铁路技术管理规程》的有关规定执行。

5.3.2 各种信号机和表示器,在正常情况下的显示距离如下:

- a) 进站、通过、遮断和防护信号机不得小于 500 m;
- b) 出站、进路、预告、驼峰及翻车机信号机不得小于 400 m;如达不到上述规定时,可设置复示信号机;
- c) 调车、矮型出站、矮型进路、复示、容许、引导信号和各种表示器,均不得小于 200 m。

因地形、地物影响视线的地方,进站、通过、预告、遮断和防护信号机的显示距离,在最坏的情况下,不得小于 200 m。

5.3.3 白天因天气恶劣,影响瞭望,以致使调车手信号在显示距离内不能辨认时,应改用夜间手信号或者音响信号。

5.3.4 铁路信号、通信光电(缆)埋设铺设地点,铁路运输企业应按标准设置易于识别的警示保护标志。

5.4 道口

5.4.1 新建厂的铁路线路与道路交叉点,具有下列情况之一者,应设置立体交叉:

- a) 受地形等条件限制,采用平面交叉危及行车安全时;
- b) 当昼间 12 h 双向换算标准载重汽车超过 1 400 辆和昼间 12 h 火车通过道口封闭时间超过 1 h,经技术经济比较合理时;
- c) 经常运送特种货物确有特殊需要时。

现有工厂符合上述情况和事故多发的道口,应逐步改造为立体交叉,不能设置立体交叉时,对人流量和高峰小时人流量较大的道口,应设置人行天桥或地道,并附设引导栏杆。

5.4.2 新建、改建、扩建工厂道口位置的选择和铺设,以及现有工厂道口的改造,应遵守下列规定:

- a) 应设在瞭望条件好的地点,道口视距应符合 7.3.1 的规定,围墙、临时建(构)筑物、绿化物和堆积等不得影响行车瞭望视线。
- b) 不应设置在铁路线群、道岔区和调车作业繁忙的线路上。
- c) 道路与铁路平面交叉,一般设计为正交,如受地形限制必须斜交时,其交叉角一般不小于 45°,特别困难时,其交叉角可以适当减小。
- d) 道口两侧的道路,从钢轨外侧算起,各应有不小于 16 m(不包括竖曲线部分长度)的水平路段。当受地形等条件限制时,可采用纵坡不大于 2%的平缓路段。连接水平路段或平缓路段的道路纵坡,不宜大于 3%,困难地段不应大于 5%。
- e) 道口应进行铺砌,铺面宽度一般与相交道路的路基同宽。设有人行道的道路,道口的铺面宽度应包括人行道的宽度。道路拓宽、改建时,道口铺面应同时拓宽。道口的铺面长度应延至钢轨

外侧 0.5 m~2 m。

f) 通行自行车较多的道口,其交叉角小于 45°时,应加宽铺砌道口地段的路面。

5.4.3 要加强对道口防护设施的维修,保持轮缘槽深度不小于 4.5 cm,建立巡回检查制度,保持防护设施齐全有效。

5.4.4 严禁随意增设道口,发现私设道口时,企业铁路运输主管部门有权拆除。如需增设永久道口,经企业铁路运输主管部门批准,由所属单位负责管理,并接受企业铁路运输主管部门检查。

5.5 列车运行和调车作业的要求。

5.5.1 运输调度工作应集中领导、统一指挥。调度人员应随时了解现场情况,遇危及安全时,应及时采取措施,确保行车安全。

5.5.2 列车运行和调车作业的限制速度不得超过表 3 的规定。

表 3 列车运行与调车作业的限制速度

序 号	列车运行和与调车作业		限制速度
1	厂内正线运行		40
2	在空线上调车作业	牵引运行	35
		推进运行	25
3	在栈桥、矿槽上作业		10
4	液体金属走行线	重车	10
		空车	15
5	调动重铸锭车及列好的空模车		10
6	调动装载爆炸品、压缩气体、超限货物的车辆		15
7	出入厂房、仓库、站修线和在高炉下作业		5
8	在轨道上(不包括电子轨道衡)推送车辆		3
9	接近被连挂的车辆		3
10	接近线路尽头取送车		3

注: 1 在电子轨道衡上推送车辆,按电子轨道衡的限速要求执行;
2 天气恶劣时,应降低速度。

5.5.3 车站值班员(调度员)在办理闭塞时,必须亲自检查,确认区间、接车线路空闲,进路有关道岔位置正确,影响进路的调车作业已经停止后,方准给开放信号。

5.5.4 大、中型蒸汽机车,应实行司机、副司机、司炉三乘制。

5.5.5 机车运行中,乘务人员必须遵守下列规定:

- a) 不得离开机车(遥控的机车除外);
- b) 准确掌握速度,认真瞭望,确认信号,执行呼唤应答制,严禁臆测行车;
- c) 遇有信号中断或显示不明时,立即停车;
- d) 在指定地点清炉、放水;
- e) 在作业中除企业运输部门规定允许的人员外,严禁其他人员搭乘;
- f) 值乘探头瞭望时,必须注意侵限情况;
- g) 机车通过道口或行进方向有行人时应鸣笛。

5.5.6 调车作业时,调车人员应遵守下列规定:

- a) 按调车作业计划工作,接到变更计划应彻底传达;

- b) 推进运行时应认真执行“要道、还道”制度,并确认进路;
 - c) 不得站在道心或妨碍邻线机车走行的地点显示信号和联系工作;
 - d) 推进运行时,应先试拉;
 - e) 值乘厂内小运转时应指派一名连接员在最后(或靠近尾部)的车辆上值乘;
 - f) 在平板车、敞车、罐车边端等上进行调车作业时,如在车辆两侧站立,必须距车边缘不少于1 m,在车辆两端站立,必须距车端部边缘不少于3 m;
 - g) 调车人员在随车运行中应站稳把牢。
- 5.5.7 调车人员上、下车时,应遵守下列规定:
- a) 脚蹬不在两侧,脚蹬不良和无把手的车辆不准上车;
 - b) 场地不平、有积水、结冰和障碍物处不准上、下车;
 - c) 上车时速不得超过5 km/h,下车时速不得超过10 km/h;
 - d) 禁止迎面上车或反面上、下车;
 - e) 跟班学习的调车人员,应在列车停稳后上、下车。
- 5.5.8 调车人员在车辆移动时,禁止进行下列作业:
- a) 摘风管和提钩销(驼峰解体摘钩除外);
 - b) 在棚车顶上站立或行走;
 - c) 调正钩位或用脚蹬钩;
 - d) 两人同攀一个车梯;
 - e) 手扒篷布、绳索、车门、链条和脚蹬轴箱上;
 - f) 站立或蹬坐在连接器上;
 - g) 跨越车辆及在货物上行走;
 - h) 徒手掩撤铁鞋或止轮器。
- 5.5.9 在尽头线上取送车时,其终端车位的末端至车档前的安全距离应不小于10 m。在困难条件下,可小于10 m,但要严格控制调车速度,并采取可靠的安全措施。
- 5.5.10 在装卸线上取送车辆时,调车人员应检查线路上有无障碍和车辆装载、连挂状态以及装卸机械定位情况,如有危及安全时不得调车。
- 5.5.11 机车经常进出的厂房应设置带音响的信号。机车驶入有信号设备的厂房前,应确认开通信号显示后方可鸣笛,按规定速度进入,如无信号设备,应在厂房门外一度停车,确认厂房内线路无障碍后,按规定速度进入。
- 在厂房内作业时,应特别注意吊车动态,禁止在吊物或吊钩下通过或停留。
- 机车车辆出厂房时,调车人员应在厂房外进行监护,机车应鸣笛,按规定速度运行。
- 5.5.12 下列地点严禁停留车辆:
- a) 警冲标外方及道岔上;
 - b) 双动道岔中间的线路上;
 - c) 道口、桥梁、轨道衡上;
 - d) 安全线上。
- 5.5.13 下列线路上禁止溜放调车作业:
- a) 正在进行装卸作业或施工的线路;
 - b) 站修线和停有堵门车的线路;
 - c) 停有正在进行技术检查、修理、乘人的车辆的线路;
 - d) 无人看守道口的线路;
 - e) 轨道衡、栈桥、矿槽、高炉下以及厂房内的线路;
 - f) 停有装载爆炸品、压缩气体、液化气体车辆的线路;

g) 纵坡超过 2.5‰ 以上的线路(为溜放调车而设的驼峰和牵出线除外)。

5.5.14 严禁溜放下列车辆:

- a) 非工作机车、载人车辆、轨道起重机、冶金车和三个转向架的车辆;
- b) 装有危险品及插有禁止溜放表示牌的车辆;
- c) 装置超过机车车辆限界及跨装货物的车辆以及凹型车、落下孔车;
- d) 装载不良与易窜动货物的车辆;
- e) 无手制动机或制动机不良的单个车辆(用铁鞋和减速顶制动除外)。

5.5.15 扳道员应遵守下列规定:

- a) 正确及时地准备进路;
- b) 认真执行“一看、二扳、三确认、四显示”和“要道、还道”制度;
- c) 扳动道岔和显示信号,由同一个人进行;
- d) 准确掌握溜放车组的间距,间距小于 15 m 时不得抢扳道岔。

5.6 液体金属、熔渣和高温货物的运输

5.6.1 罐内液体金属或熔渣的液面与罐口边沿的垂直距离不得小于 300 mm;不得向线路上乱丢杂物,并应及时清除墙、柱和线路上的残渣。

5.6.2 调车人员配罐车时,应检查车辆和线路状况,步行引导,按“罐位标”对好罐位,并做好止轮措施。

5.6.3 连挂和吊运液体金属、熔渣罐车时,禁止冲撞和猛力拖动。

5.6.4 渣罐车进入渣场作业时,调车人员应对好车位,做好止轮措施后,方准机车摘钩离开车列。

5.6.5 在炼钢、炼铁车间调移热锭车、铁罐、渣罐前,调车人员必须认真检查线路有无障碍和跑钢、跑铁、跑渣粘结现象,如发现上述情况,经生产单位处理后,方准调动。

5.6.6 在脱模车间连接钢锭车或空模车时,调车人员必须彻底检查锭模、保温帽和底盘的装载情况。如发现端重、偏重,应由生产单位处理后,方准调动。

5.6.7 装运热锭、热切头、热模、液体金属和熔渣等灼热物质的特种车辆,严禁在煤气、氧气等管道下停放。

5.7 危险货物的运输

5.7.1 蒸汽机车和无防爆设施的内燃机车不得进入易燃、易爆区域。如需进入时,必须采取安全措施。

5.7.2 装载危险货物的车辆编入列车时,应最后连挂。解编时应优先送往卸货地点。

5.7.3 装载易燃、易爆危险品的车辆,由蒸汽机牵引时,须用 2 辆货车与机车隔离,推进时可用 1 辆货车与机车隔离;由内燃、电力机车牵引或推进时,须用 1 辆货车与机车隔离。装有起爆物品(引信、火工品、雷管等)与装有爆炸物品(火药、炸药、弹药)的车辆之间应有不少于 1 辆的隔离车。蒸汽机车与有爆炸危险物品的装卸站台或爆炸危险物品的仓库之间应保持不少于 2 辆的隔离车距,内燃机车应保持不少于 1 辆的隔离车位。

5.7.4 连挂易燃、易爆、压缩和液化气体货物车辆时,起动操作要平衡,防止冲撞和空转。

5.7.5 装载易燃、易爆货物组编的车列,在车站、车场通过时,必须与热货物车列隔线通行。一般车辆严禁在高温热货物车站(车场)停放,高温热货物车站不得与普通货物车站(车场)及煤水线(站)邻近设置。

5.7.6 装载易燃、易爆货物的车辆,必须专线停放。危险性工房及转手库房,装卸有爆炸危险物品的站台长度不应超过 1 辆车厢的长度。

5.8 线路维修和安全防护

5.8.1 工务、电务部门进行线路、信号、接触网等行车设备的检修时,必须事先取得有关车站的同意,并按规定进行防护。

5.8.2 轻型车辆、轨道检查和钢轨探伤等小车需在区间作业行驶时,应取得车站值班员(调度员)对行驶时间的确认,作业负责人员应按规定进行防护。

5.8.3 沿线工务、电务人员发现线路、电务设备故障危及行车安全时,应采取紧急措施,并应迅速通知就近车站。

5.8.4 电动机车的供电线路和动力照明线的电源,未经批准,严禁自停、自送、通引或变更供电系统和扳动开关。

5.8.5 严禁无关人员进入调度室、信号楼、调车场、扳道房等处。严禁在铁路上行走、逗留、抢道、钻车和在车辆下休息。

6 道路运输

6.1 厂内道路

6.1.1 厂内道路的平纵断面设计应符合 GBJ 22 的有关规定,并应经常保持路面平整、路基稳固、边坡整齐、排水良好,并应有完好的照明设施。

6.1.2 跨越道路上空架设管线距路面的最小净高不得小于 5 m,现有低于 5 m 的管线在改、扩建时应予以解决。

跨越道路上空的建(构)筑物(含桥梁、隧道等)距路面的最小净高,应按行驶车辆的最大高度或车辆装载物料后的最大高度另加 0.5 m~1 m 的安全间距采用,并不宜小于 5 m。如有足够依据确保安全通行时,净空高度可小于 5 m,但不得小于 4.5 m。跨越道路上空的建(构)筑物(含桥梁、隧道等)以及管线,应增设限高标志和限高设施。

6.1.3 厂内道路应根据交通量设置交通标志,其设置、位置、形式、尺寸、图案和颜色等必须符合 GB 5768 的规定。

6.1.4 易燃、易爆物品的生产区域或贮存仓库区,应根据安全生产的需要,将道路划分为限制车辆通行或禁止车辆通行的路段,并设置标志。

6.1.5 厂内道路与铁路交叉,应符合本规程 5.4 的有关规定。

6.1.6 厂内道路的交叉口,高峰时间每小时机动车流量超过 200 辆,或者自行车、行人流量超过 2 000 人次,或者交通量比较繁忙而视线条件达不到规定要求,均应有人指挥和设置信号灯。

6.1.7 厂内干道与职工人数较多的生产车间相衔接的人行通道,如跨越铁路线路,应设置人行地道或天桥。

6.1.8 大、中型企业厂内道路应采取交通分流,人流较大的主干道两侧,应修筑人行道;人流较大的次干道两侧,宜设人行道。

在职工上、下班时间内人流密集的出入口和路段,应停止行驶货运机动车辆。

6.1.9 路面狭窄或交通量大、容易堵塞的道路,应尽量实行单向通行。

6.1.10 厂内道路在弯道的横净距和交叉口的视距三角形范围内,不得有妨碍驾驶员视线的障碍物。

6.1.11 路面宽度 9 m 以上的道路,应划中心线,实行分道行车。

6.2 车辆

6.2.1 车辆必须经过车辆管理机关检验合格,领取号牌和行驶证,方准行驶。限于厂内行驶的车辆,应由企业交通安全主管部门核发号牌和行驶证,号牌和行驶证不准转借、涂改或伪造。车辆必须按车辆管理机关规定的期限接受检验,未按规定检验或检验不合格的,不准行驶。

6.2.2 机动车的制动器、转向器、喇叭、灯光、雨刷和后视镜必须保持齐全有效。行驶途中,如制动器、转向器、喇叭、灯光发生故障或雨雪天雨刷发生故障时,应停车,并在醒目处设置“注意危险”标志后进行修复。

6.2.3 机动车牵引挂车,应符合下列要求:

- a) 机动车和挂车的连接装置必须牢固,并应挂保险链条;挂车的牵引架、挂环发现裂纹、扭曲、脱焊或严重磨损时,不得使用;
- b) 机动车与挂车之间,挂车前后轮之间,应安装防护栏栅;

- c) 机动车在空载情况下,不得拖带载重挂车;
- d) 每辆机动车只准牵引 1 辆挂车;
- e) 挂车应安装自动刹车装置、灯光和显示标志;
- f) 挂车宽度超过机动车时,机动车的前保险杠两端,应安装与挂车宽度相等的标杆,标杆顶端安装标灯;
- g) 对采用自动连接装置的牵引车和挂车,应根据具体情况,采取必要的安全措施。

6.2.4 机动车拖带损坏车辆,应遵守下列规定:

- a) 被拖带的车辆,由正式驾驶员操纵,并在醒目处设置“注意危险”标志;
- b) 小型车不准拖带大型车;
- c) 拖带车车辆时不得背行;
- d) 每车只准拖带 1 辆,牵引索的长度须在 5 m~7 m 之间;
- e) 拖带制动器失灵的车辆须用硬牵引。不得拖带转向器失灵的车辆;
- f) 夜间拖带损坏车辆时,被拖带的车辆灯光应齐全有效;
- g) 新车、大修车在走合期,不得拖带车辆。

6.3 车辆装载

6.3.1 调度人员在下达运输作业计划前,应事先掌握运输线路与货源情况。下达计划时,应将货运路线、装卸场所和安全注意事项向驾驶员交待清楚。

6.3.2 车辆装载不得超过行驶证上核定的数量。

6.3.3 车辆载物的高度、宽度和长度应符合 GB 1589 的规定。

6.3.4 载运不可解体货物的体积超过规定时,必须经厂交通安全管理部门批准,指派专人押车,按指定的路线、时间和时速行驶,并悬挂明显的安全标志。

6.3.5 装载货物必须均衡平稳,捆扎牢固,车厢侧板、后栏板必须关好、拴牢。货物长度超过后栏板时,不得遮挡号牌、转向灯、尾灯和制动灯。装载散状、粉状或液态货物时,不得散落、飞扬或滴漏车外。

6.3.6 载运炽热货物时,必须使用专用的柴油货车,油箱必须采取隔热措施,并按指定的线路行驶。

6.3.7 自动倾卸车应遵守下列规定:

- a) 驾驶室内应安装车厢起升警报器或指示灯;
- b) 装载大、重货物时,货物不得卡在车厢栏板上;
- c) 车厢起升前注意至少有无障碍物,禁止边走边起,边走边落;
- d) 倾卸货物时,应选择平坦场地,向坑内卸车时,应与坑边缘保持一定的安全距离;在危险地段卸车时,应有人指挥。

6.3.8 随车装卸人员应遵守下列规定:

- a) 不得超过厂交通安全部门核定的人数;
- b) 载运大、重货物未靠车厢前后栏板时,货前后不得乘人;
- c) 载物高度超过车厢栏板时,货车不得乘人;
- d) 不得坐在车厢栏板上;车辆未停稳前,不得上、下车;
- e) 机动车车厢以外的任何部位或货运汽车的挂车、拖拉机的挂车、电瓶车、起重车、罐车、平板车和轮胎式专用车,不得载人。

6.3.9 装载易燃、易爆、剧毒等危险货物时,应遵守下列规定:

- a) 装载液态和气态易燃、易爆物品的罐车,必须挂接地静电导链;装载液化气体的车辆,应有防晒措施;
- b) 装载氯酸钠、氯酸钾和用铁桶装的一级易燃液体时,不得使用铁底板车辆;
- c) 装载剧毒品的车辆,用后应进行清洗、消毒;

d) 不得与其他货物混装;易燃、易爆物品的装载量不得超过货物载重量的 2/3,堆放高度不得高于车厢栏板。

6.3.10 装运易燃、易爆、剧毒等危险货物时,应遵守下列规定:

- a) 必须经厂交通安全管理部门和保卫部门批准,按指定的路线和时间行驶;
- b) 必须由具有 50 000 km 和 3 年以上安全驾驶经历的驾驶员驾驶,并选派熟悉危险品性质和有安全防护知识的人担任押运员;驾驶员和押运员必须取得交通主管部门颁发的危险货物运输从业资格证;
- c) 必须用货运汽车运输,禁止用汽车挂车及其他机动车运输;
- d) 车上应根据危险货物的性质配带相应的防护、消防器材。并按 GB 13392 的规定悬挂规定的标志和标志灯;
- e) 应在货车排气管消音器处装设阻火器,易燃、易爆货物专用车的排气管应装在车厢前一侧,向前排气;
- f) 车厢周围严禁烟火;
- g) 两台以上车辆跟踪运输时,两车最小间距为 50 m,行驶中不得紧急制动,严禁超车;
- h) 中途停车应选择安全地点,停车或未卸完货物前,驾驶员和押运员不得离车;
- i) 必须有危险货物运输应急处理预案。

6.4 机动车行驶

6.4.1 机动车在无限速标志的厂内主干道行驶时,不得超过 30 km/h,其他道路不得超过 20 km/h。

6.4.2 机动车行驶下列地点、路段或遇到特殊情况时的限速要求应符合表 4 的规定。

表 4 机动车在特定条件下的限速规定

单位为千米每小时

限速地点、路段及情况	最高行驶速度
道口、交叉口、装卸作业、人行稠密地段、下坡道、设有警告标志处或转弯、调头时,货运汽车载运易燃易爆等危险货物时	15
结冰、积雪、积水的道路;恶劣天气能见度在 30 m 以内时	10
进出厂房、仓库、车间大门、停车场、加油站、上下地中衡、危险地段、生产现场、倒车或拖带损坏车辆时	5

恶劣天气能见度在 5 m 以内或能见度在 10 m 以内、道路最大纵坡在 6% 以上时,应停止行驶。

6.4.3 执行任务的消防车、工程抢险车和救护车不受规定速度限制。

6.4.4 机动车通过道口时,必须遵守下列规定:

- a) 提前减速;
- b) 通过有人看守道口或自动信号道口时,要做到“一慢、二看、三通过”;遇道口栏杆放下或发出停车信号时,须依次停车于停车线以外,无停车线的,应停在距最外股钢轨 5 m 以外,严禁抢道通过;
- c) 通过无人看守道口时,如视距达到 7.3.1 中的规定,应做到“一慢、二看、三通过”;如达不到要求,必须做到“一停、二看、三通过”;
- d) 铁路机车、车辆占用无人看守道口时,机动车不得通过;
- e) 机动车发生故障被迫停在无人看守道口时,随车人员应立即下车到安全地点,驾驶员应采取紧急措施设置防护信号,并使车辆尽快让开道口;
- f) 机动车频繁通过无人看守道口期间,应由用车单位派人临时看守。

6.4.5 机动车不得在平行铁路装卸线钢轨外侧 2 m 以内行驶。

6.4.6 机动车在冰雪、泥泞道路上行驶时,应遵守下列规定:

- a) 在冰雪上行驶时,轮胎上应装有防滑链;

- b) 缓慢行驶,避免紧急制动;
- c) 同向行驶车辆,两车辆之间的距离应保持 50 m 以上。

6.4.7 进入易燃易爆区域的机动车辆,必须装设火星熄灭器(阻火器)。

6.4.8 同向行驶的机动车,前、后车之间应根据车辆行驶速度、路面和气候状况,保持随时可以制动停车的距离。

6.4.9 停车应停在指定地点或道路有效路面以外不妨碍交通的地点,不得逆向停车,驾驶员离车时,应拉紧手闸、切断电路、锁好车门。

6.4.10 下列地点不得停放车辆:

- a) 距通勤车站、加油站、消防车库门口和消防栓 20 m 以内的地段;
- b) 距交叉口、道口、转弯处、隧道、桥梁、危险地段、地中衡和厂房、仓库、职工医院大门口 15 m 以内地段;
- c) 纵坡大于 5% 的地段;
- d) 道路一侧有障碍物时,对面一侧与障碍物长度相等的地段两端各 20 m 以内。

6.4.11 机动车倒车时,驾驶员须先查明周围情况,确认安全后,方准倒车。在货场、厂房、仓库、窄路等处倒车时,应有人站在车后的驾驶员一侧指挥。

6.4.12 机动车在道口、桥梁、隧道和危险地段严禁倒车或调头。

6.5 机动车驾驶员

6.5.1 机动车驾驶员应遵守下列规定:

- a) 驾驶车辆时,必须携带驾驶证和行驶证;
- b) 不得驾驶与驾驶证不符的车辆;
- c) 驾驶室不得超额坐人;
- d) 严禁酒后驾驶车辆;不得在行驶时吸烟、饮食、闲谈或有其他妨碍安全行车的行为;
- e) 身体过度疲劳或患病有碍行车安全时,不得驾驶车辆;
- f) 试车时,必须挂试车牌照,不得在非试车区域内试车。

6.5.2 厂内机动车辆驾驶人员的培训、考核、发证和复审应遵守企业的有关规定。

6.5.3 驾驶员不从事驾驶工作(除担任车管工作外)6 个月至 1 年者,须继续担任驾驶工作时,应经车辆管理部门重新复试;1 年以上者,应重新考核。

7 道口安全

7.1 道口分级

7.1.1 道口分为四级。二、三、四级道口视安全上的实际需要可以升级,但不得降级。特殊情况需要降级的,由道口所属单位向企业铁路运输主管部门提交降级申请及相关道口交通量统计数据,由铁路运输主管部门核准后,方可办理道口降级。

7.1.2 具有下列条件之一者为一级道口:

- 昼间 12 h 内,道口交通量在 18 000 辆次及以上者;
- 昼间 12 h 内,道口交通量在 6 000 辆次~18 000 辆次,瞭望条件不良者。

7.1.3 具有下列条件之一者为二级道口:

- 昼间 12 h 内,道口交通量为 6 000 辆次~18 000 辆次,瞭望条件良好者;
- 昼间 12 h 内,道口交通量在 2 000 辆次~6 000 辆次,瞭望条件不良者;
- 有通勤汽车或公共汽车通过者;
- 运载高温金属熔液、铸锭等特种货物车辆通过的道口。

7.1.4 道口交通量低于 7.1.3 的规定,并且具有下列条件之一者为三级道口:

- 近五年内发生过重大事故或重复发生过事故的道口;

—瞭望条件达不到 7.3.2 中 5 m 停车侧向视距要求的道口。

7.1.5 四级道口为一、二、三级以外的道口。

注 1: 道口交通量指通过道口的铁路量与道路交通量之乘积,单位为辆次。

注 2: 铁路交通量指列车(包括单机、轨道车以及调车作业等)通过道口的次数。昼间 12 h 内铁路交通量等于零者以 1 计算。

注 3: 道路交通量指通过道口的标准汽车辆数。各种车辆及行人按附录 A(规范性附录)的换算系数 K 换算为标准汽车的辆数。

注 4: 昼间 12 h 指常白班上班前 1 h 算起的时间间隔。

注 5: 新建、改建道口的交通量不易查定时,可根据设计铁路和道路交通量等主要因素确定其等级。

注 6: 瞭望条件不良指机动车驾驶员对道口的侧向视距或机车车辆调乘人员对道口的视距达不到 7.3.1 的规定。

7.2 基本要求

7.2.1 道口应按本标准的规定分级。

7.2.2 各级道口应按本标准的规定配备安全设施,并保持完好有效。

7.2.3 道口及其附近道路的平、纵断面应符合 GBJ 22 的有关规定。

7.2.4 在新建、改建道口设计及施工时,道口安全设施必须同时设计、同时施工,确认道口符合本标准的要求后,方可开通使用。

7.2.5 在铁路线路上,增设或拆除道口,必须取得企业铁路运输部门的同意。

7.2.6 企业铁路运输部门应对现有道口进行检查、鉴定,凡不符合标准要求,应限期改造或拆除。

7.2.7 工业企业铁路与城市道路及公路平面交叉的铁路道口,应遵守 CJJ 37、JTJ 1 和 GBJ 12 的有关规定。

7.2.8 工业企业应对突发的铁路道口重大自然灾害、安全事故及其他影响铁路道口畅通的突发性事件,制定铁路道口事故应急救援预案明确应急指挥、救援等事项。

7.3 道口设置

7.3.1 道口的视距应符合下列要求:

- a) 厂内道口,应根据列车限速,使机动车驾驶员距道口交叉点 20 m 外,能看见表 5 所规定的侧向视距以外的机车车辆;
- b) 厂外道口,应根据列车限速,使机动车驾驶员距道口交叉点 50 m 外,能看见表 5 所规定的侧向视距以外的机车车辆;
- c) 机车车辆调乘人员能看见道口的距离,不得小于表 5 所列机车车辆调乘人员对道口的视距。

表 5 道口视距

列车限速/(km/h)	机动车驾驶员对道口的侧向视距/m		机车车辆调乘人员 对道口的视距/m
	厂内道口	厂外道口	
40	160	200	400
35	140	175	300
30	120	150	230
25	100	125	170
20	80	100	120
15	60	75	90
10	40	50	60

注: 厂外道口,列车限速超过 40 km/h 时,可按计算确定视距。

7.3.2 因受地形等条件限制,机动车驾驶员在道口外距最外股钢轨外侧 5 m 处停车,应能分别看到表 5 所规定的侧向视距以外的机车车辆。当不符合要求时,道口应设人看守或道口自动信号。

7.3.3 道口不宜设在道岔区或站场范围内以及调车作业繁忙的铁路线路上。严禁设在道岔尖轨处。

7.3.4 道口铺面应保持平整耐用,并选用坚固、耐用、平整、稳定且易于翻修的铺砌层。道口的铺设不符合本标准规定者,应限期整修、改造。

7.3.5 厂内、厂外道口的铺面宽度一般与相交道路的路基面同宽。设有人行道的道路,道口的铺面宽度应包括人行道的宽度,道路拓宽时,道口铺面应同时拓宽。

厂内、厂外道口的铺面长度应延至钢轨外侧 0.5 m~2.0 m。

7.3.6 道口的铁路线路应设置护轨,护轨可采用旧轨。轮缘槽宽度直线上为 70 mm~100 mm;曲线内股应为 90 mm~100 mm;轮缘槽深度不小于 45 mm。护轨两端应做成喇叭口,距护轨端 300 mm 处弯向线路中心,护轨的终端距钢轨不小于 150 mm。

7.4 道口安全设施的配备和看守

7.4.1 一级道口应有人看守,并配备下列四种类型之一的主要安全设施:

- a) 道口自动信号、自动栏木、遮断信号机、通讯设备,有条件时设置障碍物检测、电视监控设备;
- b) 道口自动信号、电动栏木、通讯设备,根据需要设置遮断信号机,有条件时设置电视监控设备;
- c) 道口自动通知、道口信号机、电动或人工栏木、通讯设备,根据需要设置遮断信号机,有条件时设置电视监控设备;
- d) 道口信号机、人工或电动栏木、通讯设备,根据实际需要设置遮断信号机,有条件时设置电视监控设备。

7.4.2 二级道口应配备下列四种类型之一的主要安全设施,并按规定确定是否设人看守:

- a) 道口自动信号、自动栏木,无人看守,有条件时设置障碍物检测、电视监控设备;
- b) 道口自动信号、电动栏木,有人看守。根据需要设置遮断信号机,有条件时设置电视监控设备;
- c) 道口自动通知、人工或电动栏木,有人看守。根据需要设置遮断信号机,有条件时设置电视监控设备;
- d) 人工或电动栏木、通讯设备,有人看守。根据需要设置遮断信号机,有条件时设置电视监控设备。

7.4.3 三级道口应配备下列二种类型之一的主要安全设施,并按规定确定是否设人看守:

- a) 道口自动信号,无人看守;
- b) 人工或电动栏木,有人看守,根据实际需要设置通讯设备。

7.4.4 四级道口无人看守,根据瞭望条件配备下列二种类型之一的主要安全设施:

- a) 瞭望条件良好时,厂内道口应设置慢速瞭望让行标志及慢速瞭望让行标线;
- b) 瞭望条件不良,但能达到 7.3.2 中 5 m 停车侧向视距要求时,应设置停车瞭望让行标志及停止线。

7.4.5 各级道口安全设施的配备和看守应符合表 6 的规定。

7.4.6 有人看守的道口应建道口房。其位置不宜妨碍看守员瞭望接近道口的车辆和便于防护道口,并且不影响机动车驾驶员侧向视距和机车车辆调乘人员对道口的视距。如果道口较长,管理不便,可在道口两端各设一个道口房。

道口房内宜配备防护信号用具,钟表和扩音器及通讯设施等。

7.4.7 通过电力机车的厂外道口,在道口通路两面应设限界架,其净高为 4.5 m。厂内道口可设限界架,或按 7.6.1.7 设置道口限高标志。

表 6 道口安全设施的配备和看守

道口级别	类 型	道口看守情况	道口安全设施																					
			人工或电动栏木	自动栏木	道口信号机	遮断信号机	通讯设备	道口自动通知	道口自动信号	障碍物检测	电视监控	有人看守铁路道口标志	无人看守铁路道口标志	慢速瞭望让行标志	慢速瞭望让行标线	停车瞭望让行标志	停止线	司机鸣笛标志	护桩	道口路段中央分隔带护栏	道口路段中心线	照明	限制速度标志	解除限制速度标志
一	7.4.1a)	有	△	△	△	△	或△	或△	△	△	△	△	△	△	△	△	△	▲	或△	△	△	△	△	△
	7.4.1b)	有	△	△	或△	△	或△	△	△	△	△	△	△	△	△	△	△	▲	△	△	△	△	△	△
	7.4.1c)	有	△	△	或△	△	或△	△	△	△	△	△	△	△	△	△	△	▲	△	△	△	△	△	△
	7.4.1d)	有	△	△	或△	△	或△	△	△	△	△	△	△	△	△	△	△	▲	△	△	△	△	△	△
二	7.4.2a)	无	△	△		或△	△	或△	△	△	△	△	△	△	△	△	△	▲	或△	△	△	△	△	△
	7.4.2b)	有	△	△	△	△	或△	△	△	△	△	△	△	△	△	△	△	▲	△	△	△	△	△	△
	7.4.2c)	有	△	△	或△	△	或△	△	△	△	△	△	△	△	△	△	△	▲	△	△	△	△	△	△
	7.4.2d)	有	△	△	或△	△	或△	△	△	△	△	△	△	△	△	△	△	▲	△	△	△	△	△	△
三	7.4.3a)	无			或△				△									▲		△	△	△	△	△
	7.4.3b)	有	△			或△				△								▲		△	△	△	△	△
四	7.4.4a)	无							△									▲		△	△	△	△	△
	7.4.4b)	无																▲		△	△	△	△	△

注：“△”表示应设置；“或△”表示可设可不设；“▲”表示按 7.6.3.1 设置。

7.5 道口信号设施

7.5.1 一般规定

7.5.1.1 道口信号机应设置于道路车辆驶向道口方向的右侧,便于机动车驾驶员瞭望的地点,距最外股钢轨外侧的距离不应小于 5 m。

道口信号机的型式如图 1 所示,月白灯中心距路面高度不低于 2.5 m。

7.5.1.2 道口信号机灯光信号的显示意义及通行规定如下:

- a) 月白灯稳定亮,表示设备正常,道路开通,准许车辆、行人通过道口;
- b) 两个红灯交替闪光或红灯稳定亮、且月白灯灭时,表示列车接近道口,禁止道路上的车辆、行人越过该信号机;
- c) 红灯和月白灯都熄灭时,系停电或设备发生故障,道口信号失效,这时道路上的车辆、行人应注意瞭望,确认安全后通过道口。

7.5.1.3 栏木的长度原则上不应小于道口的宽度,根据道口的宽度等具体情况可采用一对半遮断式栏木,也可采用一对全遮断式栏木或两对半遮断式栏木。横跨同一遮断面的一对半遮断式栏木落下时,两顶端之间的距离必须小于 0.5 m。

7.5.1.4 全遮断式栏木,一般设置于道路车辆驶向道口方向的右侧;半遮断式栏木设置于道路车辆驶向道口方向的两侧。栏木距道口最外股钢轨外侧的距离不应小于 3 m。

7.5.1.5 栏木应符合下列要求:

- a) 一般采用轻便、耐用的材料制作,分段组装的栏木应能调节更换;
- b) 表面涂以间距为 250 mm 黑白相间的纵向条纹。
- c) 在自动栏木上可根据需要装设不需电源的反光材料,或在带有标志的栏杆上涂红色反光漆;
- d) 自动栏木应能水平摆 10°。

7.5.1.6 栏木的升降可以电动、自动控制或人工操纵。由道口看守员操纵的电动栏木,在升、降过程中,应能随时停止或改变栏木的动作方向。电动栏木或自动栏木应具备人工操作功能。

7.5.1.7 采用两对半遮断式栏木时,入口端和出口端的半遮断式栏木,根据道口实际需要可分先后关闭,升杆时两对半遮断式栏木应同时升起。

电动栏木落下时间为 6 s~10 s。

7.5.1.8 栏木一般以开放道路为定位,特殊情况下,厂内道口经企业道路有关管理部门批准,可以遮断道路为定位。

7.5.1.9 栏木在开放位置时,与路面边缘的垂直距离应符合道路建筑限界的要求。栏木在落下位置时,应为水平状态,距路中心的高度为 1 000 mm~1 200 mm。

7.5.1.10 设置栏栅应符合下列要求:

- a) 一般采用钢网结构,高度为 1.20 m~1.50 m 长度可根据道路宽度确定;
- b) 栏栅为两侧对开式,横向滚动,滚动速度宜为 1 m/s;
- c) 停电时应能由人工关闭或开放;
- d) 其他要求可参照栏木的有关规定确定。

7.5.1.11 设有道口信号的道口,当信号机、栏木及其控制设备发生故障或停电时,有人看守的道口,在列车接近时,道口看守员应使用其他安全设施;无人看守的道口,道口管理部门应采取保证安全的措施,直至道口信号恢复正常状态。

7.5.2 手动道口信号

7.5.2.1 手动道口信号的控制盘、人工栏木的操作杆,应设在便于道口看守员瞭望与操作的位置。人工栏木的牵引传动装置,应不影响道路通行。

道口设有遮断信号机时,遮断按钮应加封。

7.5.2.2 列车接近道口时,道口看守员应根据企业规定的列车接近道口的距离,首先操纵道口信号机,

同时发出音响报警及红色灯光信号,适时落杆,并监护道口安全。

电动或人工栏木落下,列车尾部通过道口后,道口看守员应切断音响信号,道口信号应立即恢复开通状态。

7.5.2.3 遮断信号机应设置于列车驶向道口方向的左侧,距道口铺面边缘的距离不应小于 15 m。

7.5.2.4 遮断信号机为高柱式,其背板为方形,在机柱上涂以间距为 200 mm 黑、白相间的 45°斜向条纹,如图 2 所示。该信号机灯灭,不起信号作用;当道口堵塞而有列车接近时,开放遮断信号机、显示红灯,表示不准列车越过该信号机。

7.5.3 道口自动通知及道口自动信号

7.5.3.1 道口自动通知供道口看守员使用,室内信号表示盘上的表示灯和音响器应满足下列条件:

- 每条线路的接近方向各设一盏接近表示灯,平时灯灭,在列车接近及通过道口时相应的接近表示灯亮;
- 列车进入接近区段时,向道口看守员发出连续音响;停电或主要设备发生故障时,向道口看守员发出断续音响,以上音响经道口看守员确认后,能用自复式按钮切断音响;
- 有两股或两股以上铁路的道口,当首次列车接近道口发出通知后,其他股道又有列车接近道口时,应再次发出通知。

7.5.3.2 在设有自动通知的道口房外,也应装有对道口看守员发出通知的音响器,其控制条件与室内音响一致。

7.5.3.3 列车接近及通过道口时,道口自动信号应自动地向道路上的车辆和行人显示红色闪光信号并发出音响信号。

设有道口自动信号及自动栏木的道口,当列车驶入接近区段,道口信号机自动发出音响及红色闪光信号时,栏木应随着道路车辆以规定最低速度通过道口的时间(t_1)开始下落,以让进入两栏木之间的车辆、行人通过道口。

7.5.3.4 列车尾部通过道口后,道口自动信号或道口自动信号及自动栏木应及时恢复道路通行状态,自动切断音响。

7.5.3.5 在列车接近及通过道口的过程中,道口自动信号应及时、正确、可靠地显示;当轨道电路或其控制设备发生故障时,道口自动信号应能自动导向列车接近状态的显示或报警停用状态。

7.5.3.6 列车接近通知时间及接近区段长度的计算见附录 B(规范性附录)。

单线区段的接近时间,有栏木的道口不得小于 40 s,无栏木的道口不得小于 30 s;每增加一条铁路线路,接近时间应增加 5 s。

7.5.3.7 在自动闭塞或有轨道电路的区段,应利用现有轨道电路。当现有轨道电路不能满足道口信号接近区段长度要求时,可适当延长报警时间,但总的报警时间不得超过 60 s。当利用现有轨道电路确有困难时,可采用其他类型的叠加传递设备或增设其他点式传感装置。

7.5.4 器材和设备的技术要求

7.5.4.1 道口信号设备电源的供电等级不得低于三级。交流电源电压允许范围为 $(380^{+10\%})$ V、 $(220^{+10\%})$ V,直流电源电压允许范围为 $(12^{+10\%})$ V、 $(24^{+10\%})$ V。

7.5.4.2 道口信号机的灯光和音响信号,应符合下列要求:

- 红色灯光直线显示距离不应小于 100 m,月白色灯光直线显示距离不应小于 50 m,偏散角不应小于 40°;
- 光源采用 12 V 25 W 双丝灯泡,有条件时可采用 LED 发光二极管;
- 音响信号应采用无噪声的经济耐用的音响设备;
- 采用电子闪光灯或继电器方式的闪光器,其闪光频率为 60 次/min \pm 10 次/min,亮黑比为 1:1,负载能力为 100 W。

7.5.4.3 道口自动通知和道口自动信号采用的轨道电路,应有可靠的抗干扰能力,并根据实际需要采

取防雷措施。

7.5.4.4 道口信号器材应采用符合本标准要求的產品。所采用的器材或设备应在其要求的工作环境下可靠地工作。

7.5.4.5 自动化设备发生故障时,应能自动导向保证安全的状态或显示。

7.6 道口标志、护桩和标线

7.6.1 道口标志

7.6.1.1 各级道口均应根据所跨越的铁路股数,相应设置铁路道口标志或多股铁路道口标志。

7.6.1.2 铁路道口标志的板面为等边三角形,顶角朝上,尺寸如图3所示,板面颜色为黄底,黑边,黑图案。图案应以制作图(见图4)按比例放大绘制,有人看守铁路道口标志(见图5)表示前方为有人看守的单股铁路道口,警告车辆、行人注意瞭望,小心火车,无人看守铁路道口标志(见图6)表示前方为无人看守的单股铁路道口,警告车辆、行人特别注意瞭望,小心火车。

7.6.1.3 表示多股铁路与道路交叉的叉形符号为白底、红边,如图7所示。它设在铁路道口标志的上端,其交叉点距标志板三角形顶点400 mm。叉形符号与铁路道口标志共同组成多股铁路道口标志,如图8所示。该标志表示前方有多股铁路道口,警告车辆、行人要特别注意瞭望,小心火车。

7.6.1.4 停车瞭望让行标志如图9所示,标志形状为八角形,板面尺寸同图10,板面颜色为红底白字,白边宽度为20 mm,衬边宽度为4 mm。该标志表示车辆、行人通过道口,必须在停止线以外停车或止步瞭望,确认安全后通过。

7.6.1.5 符合7.3.1 a)的四级道口应设置慢速瞭望让行标志。

慢速瞭望让行标志如图11所示,为等边三角形,顶角朝下。板面尺寸同图3。板面颜色为白底、红边、黑字。红边宽度为70 mm。

该标志表示车辆、行人通过无人看守道口,必须慢行,加强瞭望,确认无列车接近道口后再通过;遇有列车即将通过道口时,必须依次停在慢速瞭望让行标线以外。

7.6.1.6 停车瞭望让行标志的“停”字和慢速瞭望让行的“让”字其高分别为310 mm和170 mm,字高与字宽相等,采用粗等线体,笔画粗为字高的1/10。

7.6.1.7 行驶电力机车的厂内道口未设限界架时,应在道口两端,机动车驶向道口方向的右侧适当地点,设置道口限高标志。

道口限高标志为圆形,其图案及尺寸如图12所示。板面颜色为白底、红圈和黑图案;该标志表示严禁高度超过4.5 m的车辆通过道口。

7.6.1.8 各级道口应在机动车驶向道口方向的右侧设置限制速度标志(见图13),在道口另一端应配套设置解除限制速度标志(见图14)。解除限制速度标志与最外股钢轨外侧的距离不应小于5 m。

限制速度标志为白底、红圈、黑图案,表示机动车辆应以低于该标志板上的速度通过道口。解除限制速度标志为白底、黑圈、黑杠、黑图案,图案压杠。表示机动车辆不受此规定速度限制。

7.6.1.9 各种标志应设置在道路车辆驶向道口方向的右侧,机动车驾驶员视角范围之内,不得被树木或建、构筑物所遮蔽。距最外股钢轨外侧的距离不应小于表7的规定。

表7 各种标志距最外股钢轨外侧的距离

单位为米

标志名称	距最外股钢轨的距离	
	厂内道口	厂外道口
铁路道口标志	20	30
慢速瞭望让行标志	5	—
停车瞭望让行标志	5	5
限制速度标志	20	30
解除限制速度标志	5	5

7.6.1.10 各种标志的板面近路侧边缘与路面(或硬路肩)边缘的水平距离不得小于 250 mm,板面下缘距路面的高度为 1.8 m~2.5 m。

各种标志的板面一般应面向来车方向,与道路中心线成 80° ~ 90° 的交角。

7.6.1.11 铁路道口标志均应采用反光材料制作标志面,用于标志面的反光膜应符合 GB/T 18833 要求。

7.6.2 鸣笛标志

7.6.2.1 道口应设置司机鸣笛标志,机车司机见此标志须长声鸣笛。

7.6.2.2 司机鸣笛标志的板面为正方形,边长 600 mm,标志板与立柱的连接如图 15 所示。板面颜色为白底、黑边、黑色“鸣”字,黑边边宽为 30 mm,其外缘应有白色衬底,衬底的边宽为 5 mm。字高为 320 mm、字高与字宽相等,采用粗等线体,笔画粗为字高的 1/10。背面及立柱为乳白色或浅灰色,板面下缘距轨面的高度为 1.4 m。

7.6.2.3 司机鸣笛标志设置于列车驶向道口方向的左侧,距道口 200 m~300 m 的范围内。具体设置距离根据列车速度、道口长度及地形情况确定。设置距离在厂内道口受到限制时,可适当缩短。

7.6.3 道口护桩和标线

7.6.3.1 三、四级道口,应设护桩(特殊情况除外)。一、二级道口可根据实际需要设置。

道口护桩如图 16 所示,用钢筋混凝土制作。在道口两端的道路两侧各设二至五个护桩。第一个护桩距最外股钢轨外侧 2.0 m~2.5 m。护桩间距为 1.5 m,高于路面 0.85 m,表面涂以黑、白相间各 200 mm 宽的水平条纹。

7.6.3.2 设有道口自动信号及自动栏木的双车道道口,可根据需要设置道口路段中央分隔带护栏。

道口路段中央分隔带护栏由隔离墩与钢管或索链连接而成,沿道口两端道路中心线摆设,隔离墩间距为 5 m。中央分隔带护栏的起点应与落下的栏木相接近,全长不应小于 20 m,颜色为红、白相间。

7.6.3.3 设有道口自动信号而无自动栏木的双车道道口,应设置道口路段中心线。道口路段中心线表示车辆、行人在任何情况下都不准跨越或压线通过道口。

7.6.3.4 道口路段中心线应符合下列规定:

a) 道口路段中心线为黄色单实线;

b) 漆划在道口两端道路的中心线位置上,其长度从铁路道口的停止线起,厂外道口不应小于 60 m,厂内道口不应小于 20 m;宽度均为 100 mm~150 mm。

7.6.3.5 设有停车瞭望让行标志的道口均应设置停止线。停止线表示车辆、行人等候放行信号或停车瞭望的位置。即在道口信号机显示红灯或道口看守员示意列车即将通过时,车辆、行人必须依次停在停止线以外。停止线应与停车瞭望让行标志配合使用。

7.6.3.6 停止线应符合下列规定:

a) 停止线为白色单实线,线宽为 200 mm,如图 17 所示;

b) 停止线的长度为:双车道道口自机动车驶向道口方向的右侧路缘划至路中心,单向通行的道口,应横跨整个路面;

c) 停止线应漆划在道口两端距栏木 1.5 m~3.0 m 处,无栏木的道口,应漆划在道口两端距最外股钢轨外侧 5 m 处,停止线宜与道路中心线垂直。

7.6.3.7 设有慢速瞭望让行标志的道口,应设置慢速瞭望让行标线。慢速瞭望让行标线为两条平行的白色虚线,线间距和线宽均为 200 mm,如图 18 所示。

该标线与慢速瞭望让行标志配合使用,表示车辆、行人通过无人看守的厂内道口时,必须慢速瞭望,遇有列车即将通过时,车辆、行人必须依次停在该标线以外。

慢速瞭望让行标线应漆画在道口两端距最外股钢轨外侧 5 m 处,并宜与道路中心线垂直,其长度与停止线相同。

单位为毫米

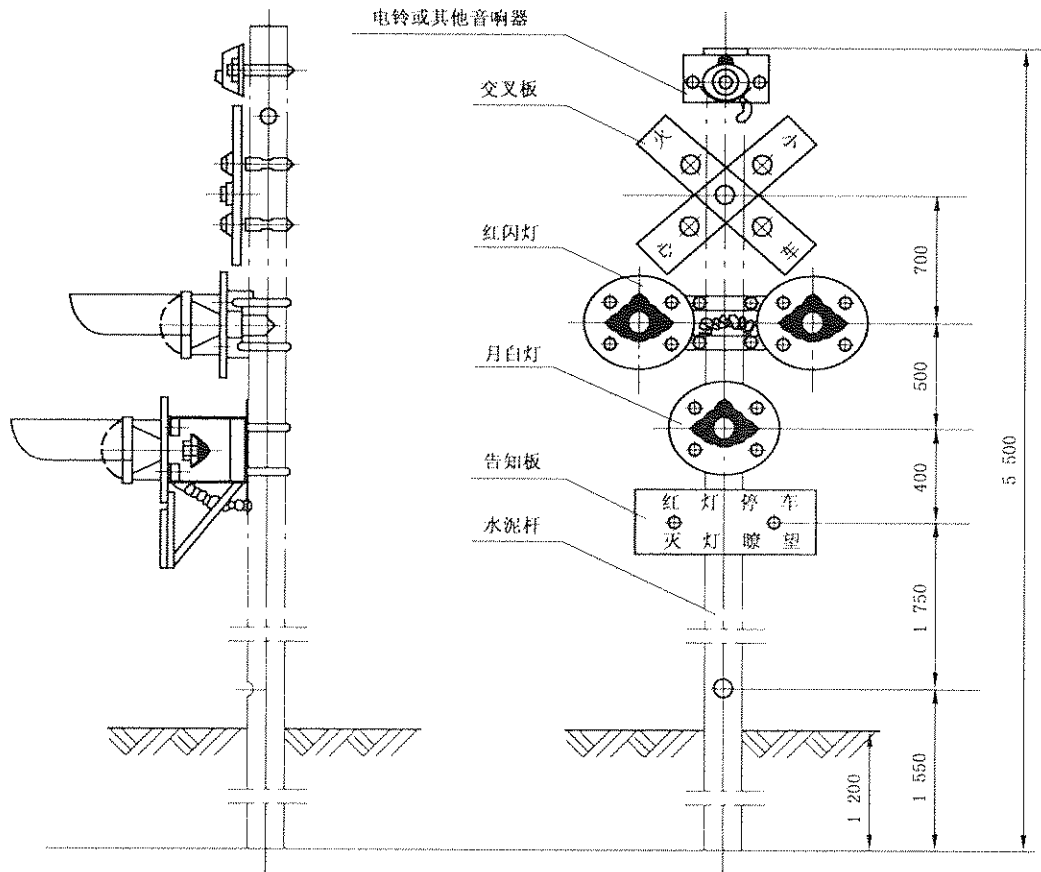


图 1 道口信号机示意图

单位为毫米

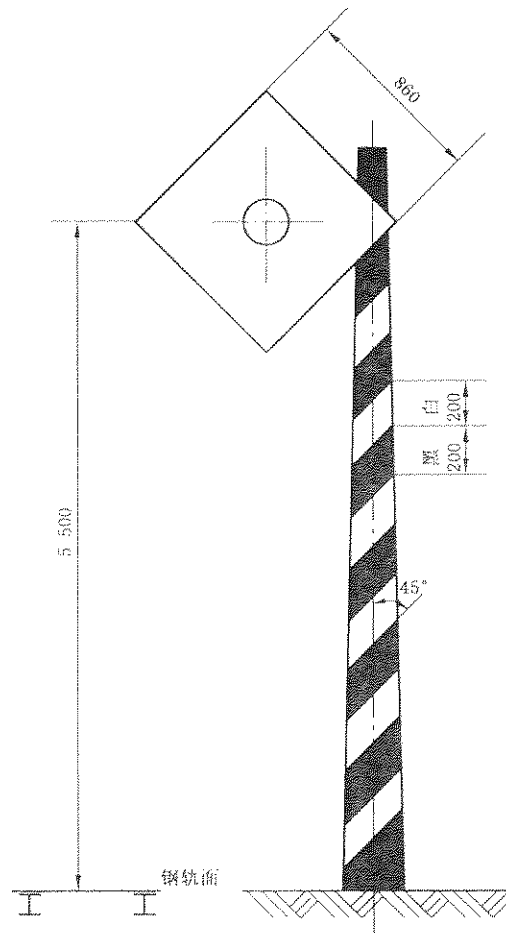


图 2 遮断信号机

单位为毫米

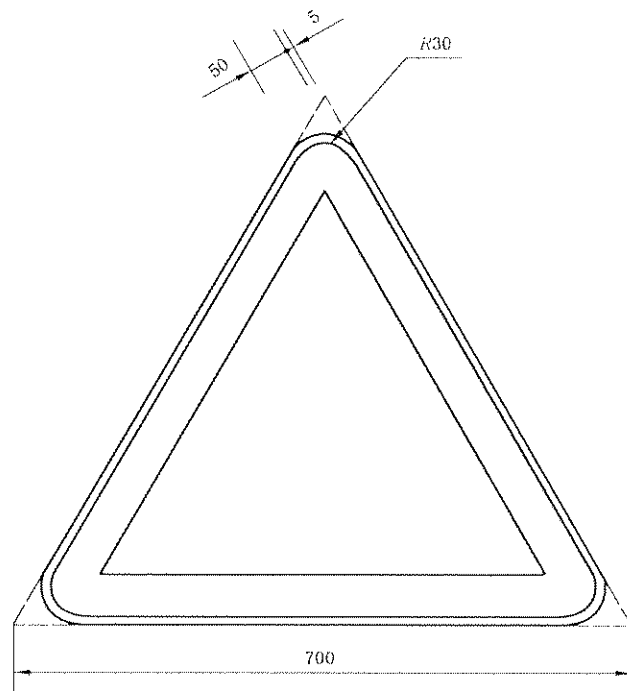


图 3 标志版面尺寸图

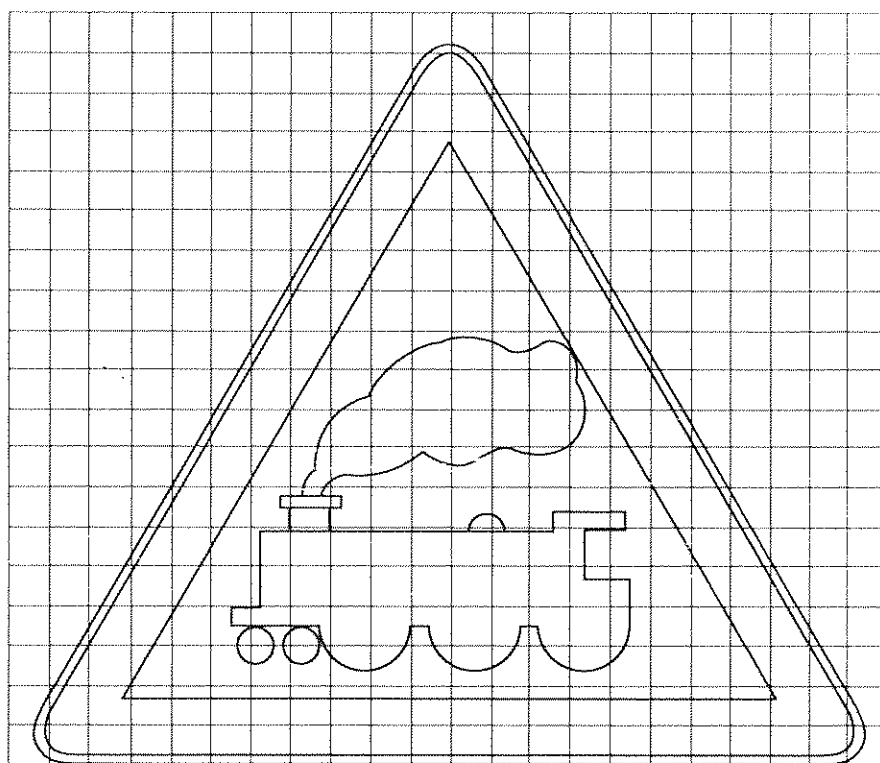


图 4 铁路道口标志版面制作示例图

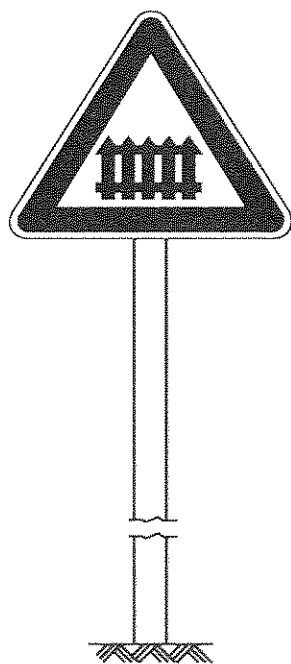


图 5 有人看守铁路道口标志

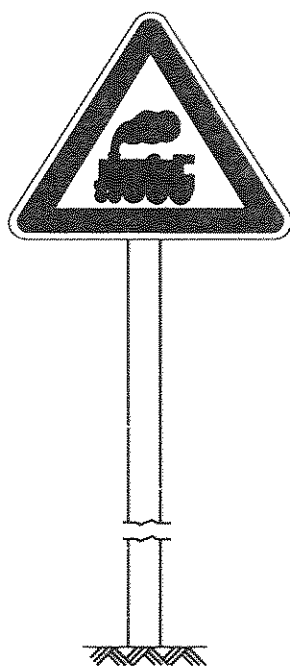


图 6 无人看守铁路道口标志

单位为毫米

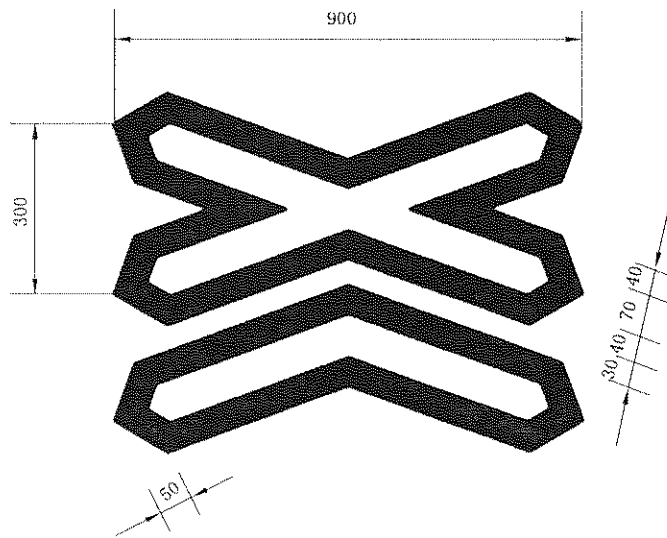


图 7 叉形符号

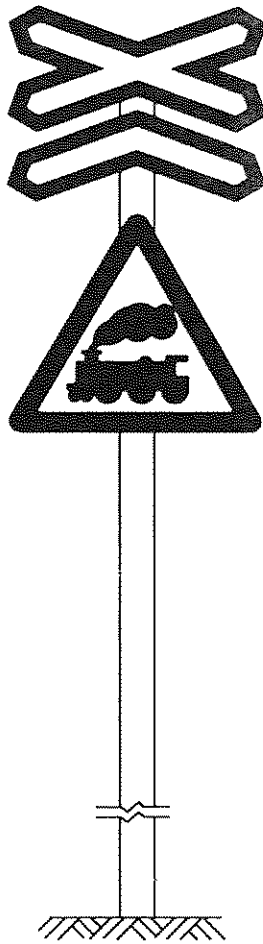


图 8 多股道的铁路道口标志

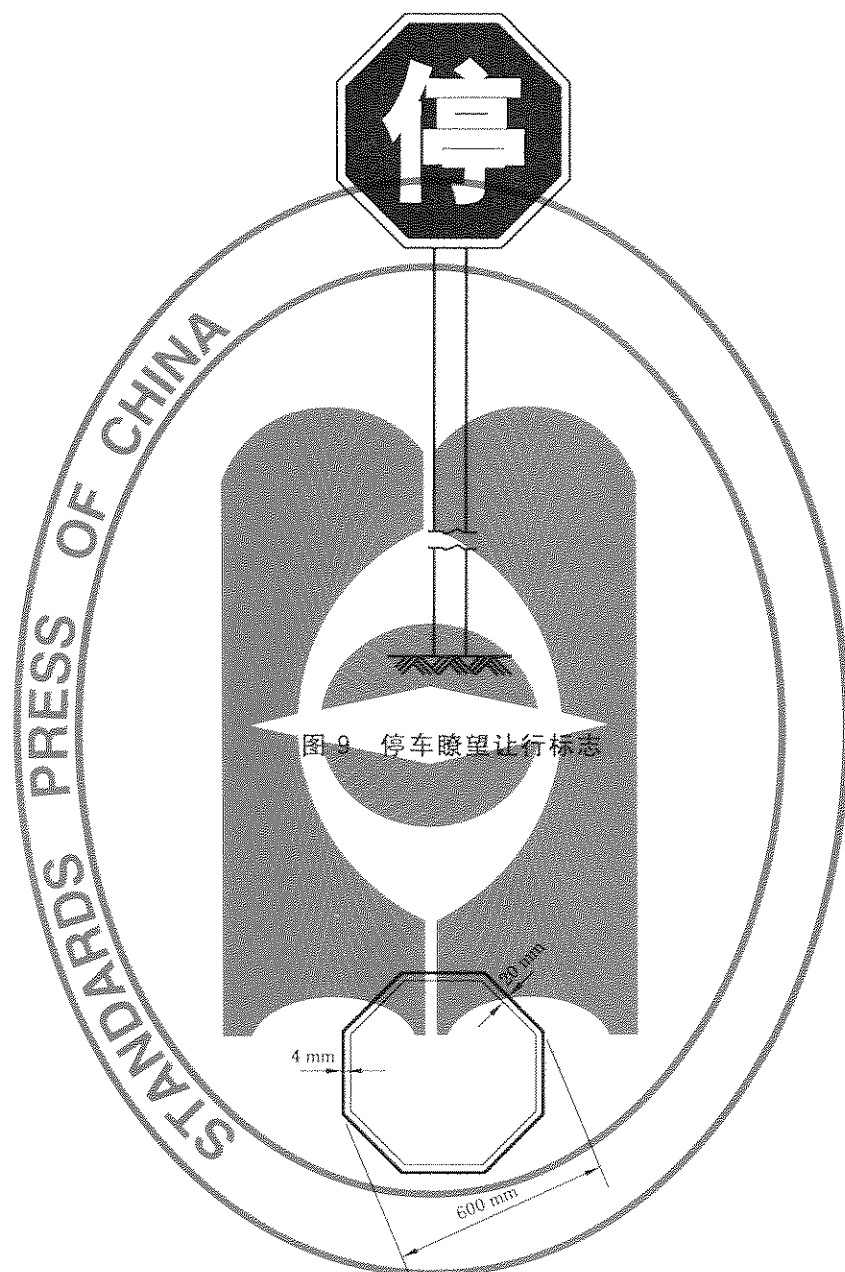


图 10 停车瞭望让行标志尺寸

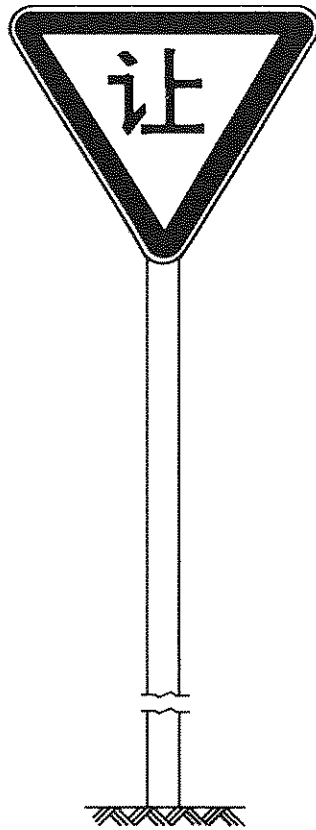


图 11 慢速瞭望让行标志

单位为毫米

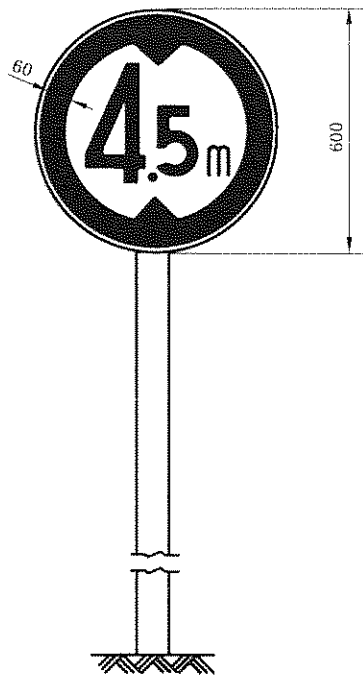


图 12 道口限高标志

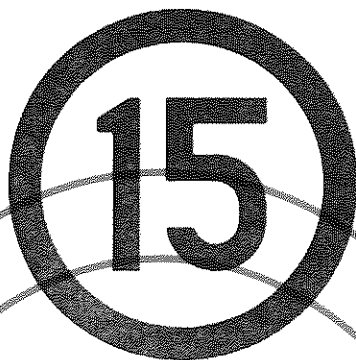


图 13 限制速度标志

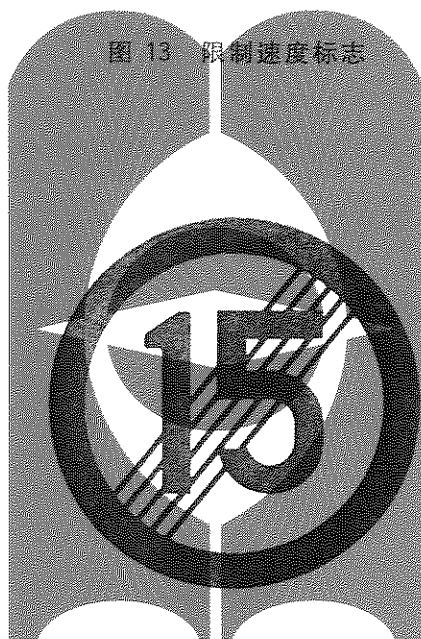


图 14 解除限制速度标志



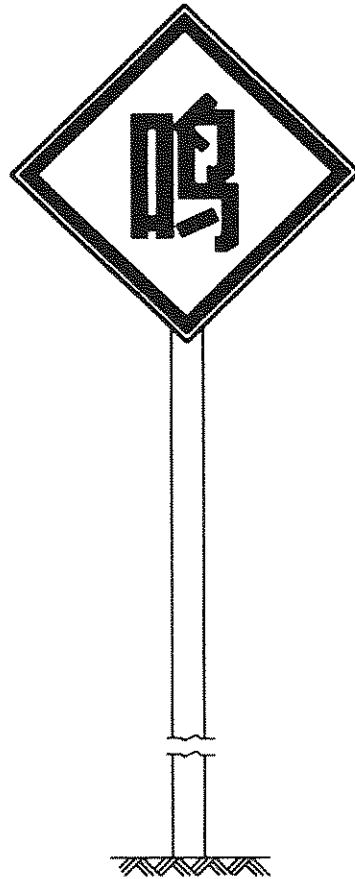


图 15 火车司机鸣笛标志

单位为毫米

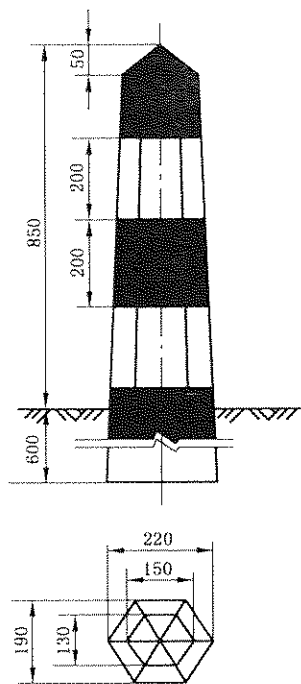


图 16 道口护桩

单位为毫米



图 17 停止线

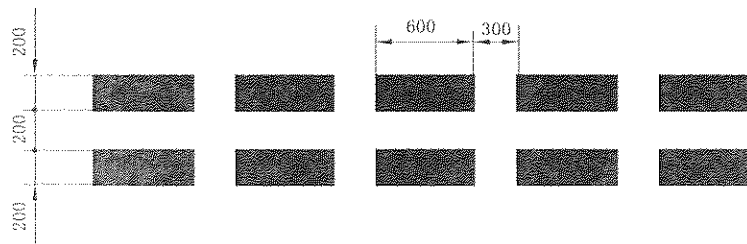


图 18 慢速瞭望让行标线

附 录 A
(规范性附录)
标准汽车换算系数 K

- A.1 标准载重汽车(包括重型载重汽车、胶轮拖拉机带挂车、大客车等): $K=1.0$ 。
- A.2 带挂车的载重汽车(包括大平板车、带铰接的大型公共汽车等): $K=1.5$ 。
- A.3 小汽车(包括吉普车、摩托车、手扶拖拉机带挂车、小型旅行车等): $K=0.5$ 。
- A.4 兽力车: $K=2.0$ 。
- A.5 架子车、人力车: $K=0.5$ 。
- A.6 自行车: $K=0.1$ 。
- A.7 行人: $K=0.05$ 。

附 录 B
(规范性附录)

列车接近通知时间及接近区段长度的计算

B.1 列车接近通知时间的计算公式

$$t = t_1 + t_2 + t_3 \quad \dots\dots\dots (B.1)$$

式中:

- t 列车接近通知时间,单位为秒(s);
- t_1 道路车辆以规定最低速度通过道口的时间,单位为秒(s);
- t_2 道口栏木关闭时间,单位为秒(s);
- t_3 道口栏木关闭后至列车到达道口的时间,单位为秒(s)。

$$t_1 = 3.6 \times \frac{l_1 + l_2 + l_3}{v_1} \quad \dots\dots\dots (B.2)$$

式中:

- l_1 两道口信号机之间或两停止线间的距离,单位为米(m);
- l_2 道路车辆确认信号显示的最小距离,单位为米(m);
- l_3 道路车辆车体长度,单位为米(m);
- v_1 道路车辆通过道口的规定最低速度,单位为千米每小时(km/h)。

B.2 接近区段长度计算公式

$$L = \frac{10}{36} v_2 t \quad \dots\dots\dots (B.3)$$

式中:

- L 接近区段长度,单位为米(m);
- v_2 列车在接近区段内运行的最高速度,单位为千米每小时(km/h);
- t 列车接近通知时间,单位为秒(s)。

中华人民共和国
国家标准
工业企业厂内铁路、道路运输安全规程
GB 4387 2008

*

中国标准出版社出版发行
北京复兴门外三里河北街16号
邮政编码:100045

网址 www.spc.net.cn

电话:68523946 68517548

中国标准出版社秦皇岛印刷厂印刷
各地新华书店经销

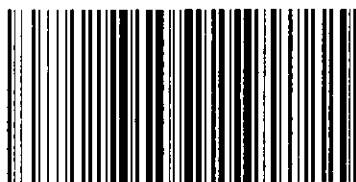
*

开本 880×1230 1/16 印张 2.25 字数 62 千字
2009年3月第一版 2009年3月第一次印刷

*

书号: 155066·1-35810 定价 26.00 元

如有印装差错 由本社发行中心调换
版权专有 侵权必究
举报电话:(010)68533533



GB 4387-2008